

РУКОВОДСТВО ПО ЭКСПЛУАТАЦИИ

МЯСОРУБКА РУЧНАЯ алюминиевая Уралочка

БЕЗ НАСАДОК

С НАСАДКАМИ



МА-С ГОСТ 4025-95

ТУ 515731-008-65719593-2015



УРСИБ

454012, Россия, г. Челябинск, Копейское шоссе, 9-П

ОТДЕЛ ПРОДАЖ:

тел./факс: 8 (351) 220-39-89

e-mail: info@uralsibtech.ru | [узби.рф](#)

УСТРОЙСТВО ИЗДЕЛИЯ

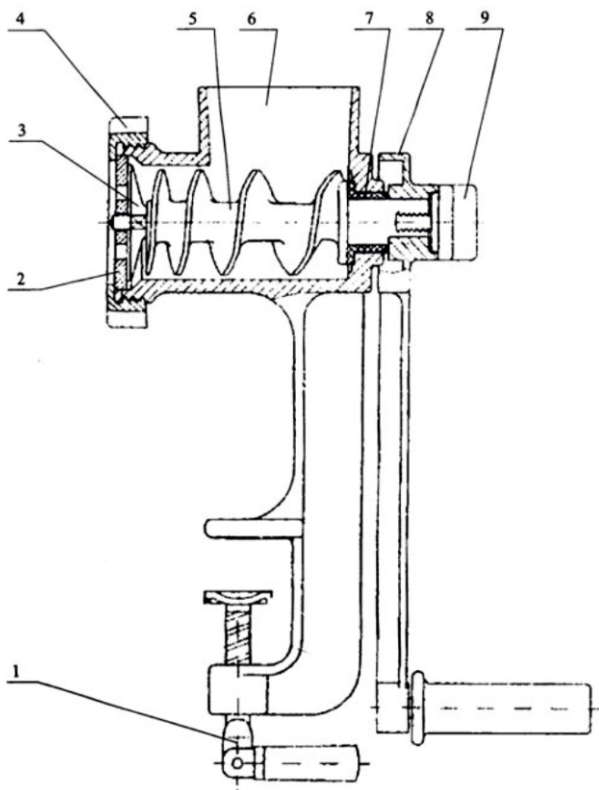


Рисунок 1

1. Винт прижимной. 2. Решетка. 3. Нож. 4. Накидная гайка. 5. Шнек. 6. Корпус.
7. Втулка. 8. Рукоятка. 9. Винт рукоятки

Уважаемый покупатель!

Вы приобрели мясорубку бытовую с ручным приводом МА-С ГОСТ 4025-95.

Данное руководство по эксплуатации в кратком изложении содержит правила пользования механической мясорубкой. Несмотря на простоту конструкции изделия и её общедоступность в домашнем хозяйстве, перед использованием изучите данное руководство, которое поможет продлить срок службы мясорубки и избавит Вас от лишних хлопот.

В связи с постоянной работой по усовершенствованию изделия конструкция может незначительно отличаться от приведенной в настоящем руководстве, но не противоречащей ГОСТ 4025-95.

УСТРОЙСТВО И РАБОТА ИЗДЕЛИЯ

Мясорубка предназначена для приготовления мясного и рыбного фарша.

Технические характеристики

Технические характеристики представлены в таблице 1.1

Наименование параметров	МА-С
Масса, кг, не более	2,3
Производительность, кг/час, не менее	32
Габаритные размеры, мм, не более	
длина	235
высота (с завернутым прижимным винтом)	255
ширина	100

Таблица 1.1. Технические характеристики

Устройство изделия представлено на Рисунке 1.

Разборку мясорубки производить в следующем порядке. Выкрутить винт рукоятки (9) и снять рукоятку (8). Открутить накидную гайку (4) снять решетку (2) и нож (3). Извлечь шнек (5) из корпуса (6).

Сборку мясорубки производить в обратном порядке.

- Правила пользования и меры безопасности
- При установке на стол плотно затянуть прижимной винт (1).
- Запрещается проталкивать пальцем продукт в загрузочную камеру.
- Перед первым использованием мясорубку нужно разобрать и промыть в горячей воде, предварительно очистив сухой тряпкой от консервационной смазки. Затем протереть и высушить.
- Мясо для приготовления фарша должно быть очищено от пленки, сухожилий и нарезано на кусочки размером примерно 25x25x12 мм. **Попадание костей не допускается.**

В случае, если мясо не перемалывается или плохо перемалывается, необходимо:

- 1) проверить мясо на отсутствие костей, хрящей и сухожилий
- 2) заточить нож

Если после выполнения вышеуказанных действий мясо до сих пор не перемалывается или плохо перемалывается, обратитесь в сервисный центр производителя или на завод - производитель.

ТЕХНИЧЕСКОЕ ОБСЛУЖИВАНИЕ И РЕМОНТ

При затуплении ножа необходимо произвести заточку ножа путем притирки к решетке с помощью полировочных паст или другим способом. Зазор между решеткой и ножом должен отсутствовать (проверять на просвет).

ВНИМАНИЕ! Запрещается чистить детали песком, наждачной бумагой, металлической щеткой и другими абразивными материалами, а также производить промывку деталей в щелочных растворах.

Мясорубку хранить в сухом, защищенном от влаги месте, в коробке или полиэтиленовом пакете. По окончании срока эксплуатации подлежит утилизации с бытовыми отходами. Возможна вторичная переработка.

КОМПЛЕКТНОСТЬ

Мясорубка в сборе.....1 шт.
Руководство по эксплуатации.....1 шт.
Коробка упаковочная.....1 шт.

Для моделей с дополнительными насадками

Насадка пластиковая трубочка (доп.).....1 шт.
Насадка пластиковая профилирующая (доп.).....1 шт.
Насадка пластиковая направляющая (доп.)1 шт.
Насадка металлическая с отверстиями 8мм (доп.).....1 шт.

ГАРАНТИИ ИЗГОТОВИТЕЛЯ

Завод изготовитель гарантирует соответствие качества мясорубки согласно ГОСТ 4025-95 на основании ТУ 515731-008-65719593-2015 при условии соблюдения правил эксплуатации, изложенных в настоящем руководстве.

Гарантийный срок эксплуатации составляет 12 месяцев с момента ее продажи конечному покупателю, но не более 24 месяцев с даты производства при условии соблюдения всех правил эксплуатации, хранения и транспортировки. Если дату продажи установить невозможно, срок гарантии исчисляется с даты изготовления изделия.

ГАРАНТИЙНЫЕ СЕРВИСНЫЕ ЦЕНТРЫ

1. г.Архангельск СЦ "УАН-Сервис"

г.Архангельск, ул.Суворова 12, тел.:(8182) 27-6912

2. г.Барнаул ООО Китеж

г.Барнаул ул.Власихинская 49а, офис 22, тел.:(3852)315-350, 256-794

3.г.Благовещенск "Технополис-сервис"

г.Благовещенск, ул.Гражданская 121, тел.:(4162) 360-260

4.г.Волгоград ООО "Регион-Юг"

г.Волгоград, р.п.Гумрак, ул.Моторная, д.96, тел.:(8442) 53-17-59

5.г.Екатеринбург "Мастер-Е"

г.Екатеринбург, ул.Техническая 34, тел.:(343)200-27-11, 89506533802

6.г.Иваново "Спектр-Сервис"

г.Иваново, Посадский переулок 4 оф.017, тел.:(4932)324692, 324697

7.г.Йошкар-Ола СЦ "Мидас"

г.Йошкар-Ола, ул.Советская 173, тел.:(8362) 45-73-68, 41-77-43

8. г.Казань СЦ "Элнет"

г.Казань, проспект Ибрагимова 32, тел.:(843) 240-64-94

9.г.Красноярск ООО Опт.Фирма "Хозкомплект"

г.Красноярск, пр.Металлургов, 37А\46, тел.:(391)2551158

10.г.Красноярск ИП Даровский С.А.

г.Красноярск, пр.им.газ. Красноярский рабочий 150 оф.113, тел.:(391) 205-19-18

11.г.Курган "Техномастер"

г.Курган, Станционная 38(3522)55-02-56

12.г.Москва ООО "ЗВИ сервис"

г.Москва, ул.Дубининская 69, кор.30, тел.:(499) 235-88-78

13.г.Ниж.Новгород "Ремонт Бытовой Техники"

г.Ниж.Новгород, ул.Родионова 193, корп.2, п.6, тел.:(831) 415-25-68

14.г.Новосибирск "Новосибрембыттехника"

г.Новосибирск, ул.Большевитская 121(383) 266-82-93, 266-18-67

15.г.Омск "Гарантийная мастерская"

г.Омск, ул.Хмельницкого 130, тел.:(3812)36-42-02

16.г.Оренбург ИП Бабина

г. Оренбург, ул. Космическая, д. 4, тел.:(3532) 36-87-94

17.г.Оренбург ООО "Тико-центр"

г. Оренбург, ул. Комсомольская, д.16, тел.:(3532) 77-67-64,78-15-82

18.г.Пермь "Мария-М"

г.Пермь, ул.Лебедева 8, тел.(342) 263-02-22

19.г.Пермь "Спектр-2"

г.Пермь, ул.Адм.Нахимова 18, тел.:(342) 252-57-58

20.г.Самара «Спец-Мастер»

г.Самара ул.Ленинградская 100/Ленинская 56, тел.:(846)990-37-51, 240-98-17

21.г.Санкт-Петербург ООО «Электа»

г. Санкт-Петербург, б - р. Новаторов, д.11, литер А, пом.17Н, тел.:(812) 372-23-12; 372-23-13

22.г.Санкт-Петербург ООО"БИТ-95"

г.Санкт-Петербург, ул.Магнитогорская д.11 пом.36Н, 37Н лит И, тел.:(812) 622-18-00

23.г.Северодвинск СЦ "УАН-Севрис"

г.Северодвинск, ул.Ломоносова 41, тел.:(953) 265-3404

24.г.Уфа, "Орбита"

г.Уфа, ул.Д.Донского д.1, кор.2, тел.:(347) 274-35-46

25.г.Челябинск "РусБТ"

г.Челябинск, ул.Орджоникидзе 43, тел.:(351) 734-95-55

26.г.Челябинск "Подебус"

г.Челябинск, ул.Ворошилова 57, тел.:(351)225-13-13,794-00-39

27г.Чита "ДимКат"

г.Чита, Романовский тракт 458-914-462-56-49

СВИДЕТЕЛЬСТВО О ПРИЕМКЕ

Дата выпуска _____ Штамп ОТК _____

Продан _____
(наименование предприятия торговли)

Дата продажи _____

ГАРАНТИЙНЫЙ ТАЛОН

Дата продажи _____ Штамп продавца _____

Причина отказа _____

Выполнение работы по устранению неисправностей _____

Ремонт произвел _____

Подпись _____ Дата _____

Производитель: ООО «Уральский завод бытовых изделий»
454012, г. Челябинск, Копейское шоссе, 9П, тел.: (351) 220-39-89
e-mail: info@uralsibtech.ru
Сделано в России